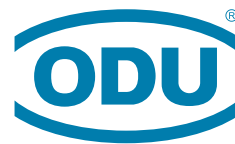


ODU SPC 16

欧度坚固单芯大电流连接器



ODU LAMTAC®片簧针孔技术用于可靠的大电流传输

欧度单芯高压大电流连接器ODU SPC 16，内部采用ODU LAMTAC®片簧针孔技术，可承载大电流传输的高性能针孔系统。

其外壳采用工程塑料材质，非常坚固。ODU SPC 16可实现极高的大电流传输性能，保障传输的稳定性和可靠性。连接采用了卡口锁定方式，使其配合安全，方便插拔。

此连接器解决方案适用于多种应用：

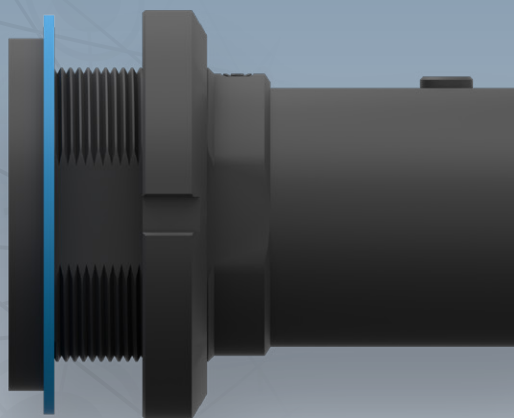
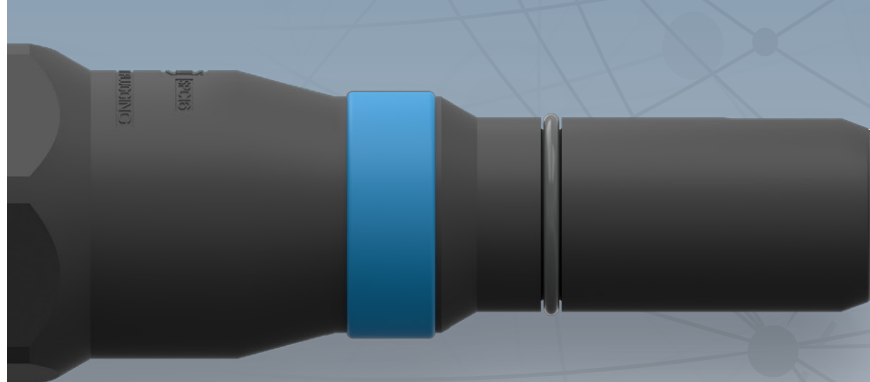
- 固定式配电柜
- 移动供电卡车
应用于军事、建筑以及大型活动
- 应急发电系统



+ 6种颜色定位可选

+ 配合状态下IP65防护等级

+ 高达5,000次插拔



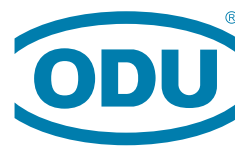
+ 触摸保护IP2X

+ 530 A / 1000 V

+ 卡口锁定

ODU SPC 16

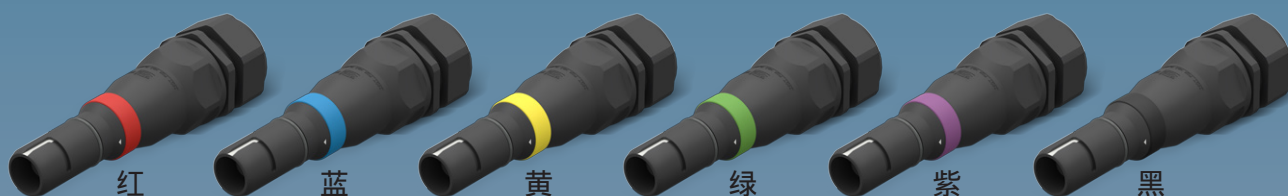
欧度坚固单芯大电流连接器



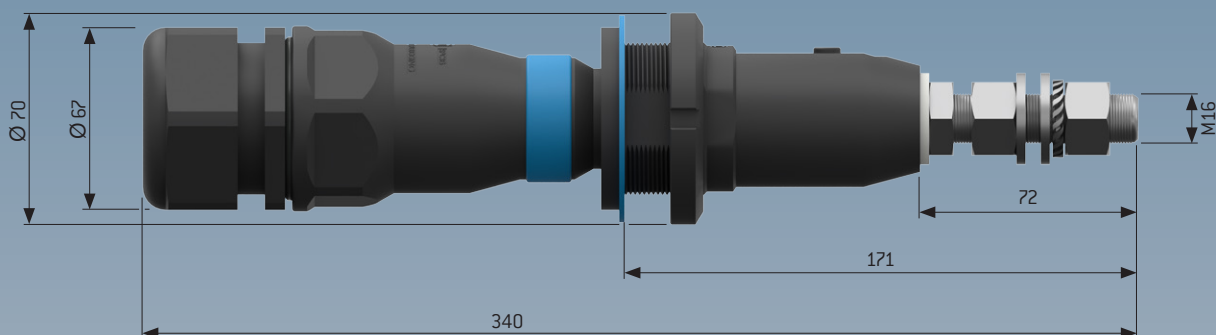
技术参数

触摸保护	IP2X	插拔次数	高达5,000次
防护等级	配合状态下IP65	工作电流	530 A (使用240mm ² 线缆规格的测试数据)
端接截面积	150 / 185 / 240 mm ²	工作电压	1000 V
锁定方式	卡口锁定	端接方式	插头：压接 插座：螺纹接
工作温度	-40 °C至+60 °C		

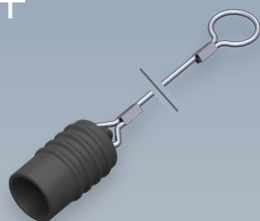
颜色定位



尺寸图



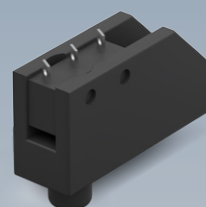
配件



防尘盖
用于插头



防尘盖
用于插座(IPX4)
自动闭合, 6种可选颜色



微动开关
用于插座到达锁定状态
下的提示

欧度(上海)国际贸易有限公司
上海市金桥开发区宁桥路999号T15-3幢三楼 201206
电话 +86-021-58347828 传真 +86-021-58344439

所有直径单位: mm. 部分尺寸仅为说明作用。如有更改, 恕不另行通知。我们保留随时更改产品和技术规格的权利, 以便于提高技术。此版本取代之前所有版本。此折页的PDF版可在www.odu-china.com网站下载。

www.odu-china.com